

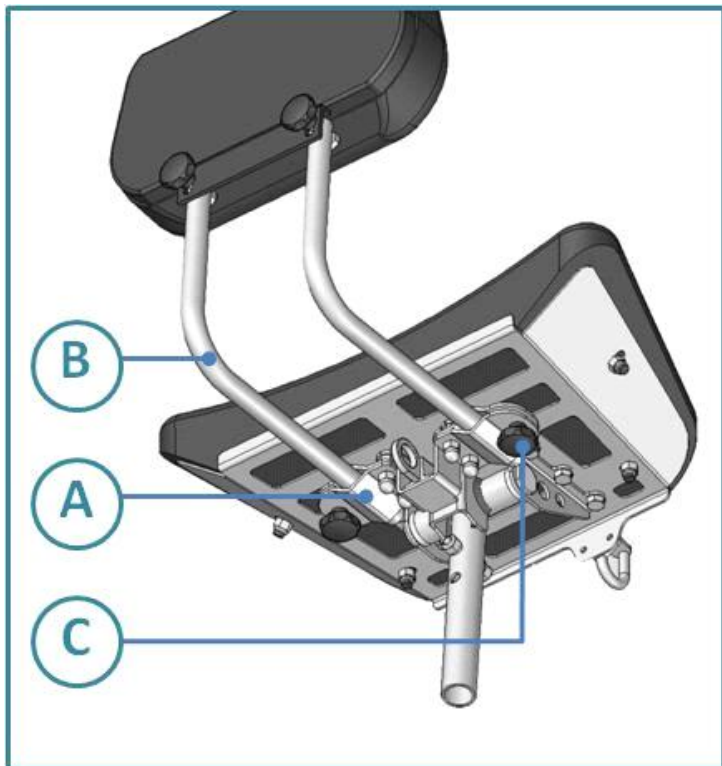
KIT SCHIENALE

ISTRUZIONI PER IL MONTAGGIO

1. inserire i cavallotti (A) e bloccarli con i 4 dadi autobloccanti (chiave 13)
2. inserire i tubi di sostegno dello schienale (B) nei cavallotti avendo cura - se necessario - di allargarli leggermente con una leva.
3. stringere i pomoli di fissaggio (C)

Il kit è comprensivo di tutti gli elementi necessari al fissaggio ad eccezione delle chiavi.

Se acquistato unitamente ad uno scooter il kit viene fornito già installato.



KIT PORTA STAMPELLE/BASTONE

ISTRUZIONI PER IL MONTAGGIO

1. avvitare il supporto superiore (A) alla porzione inferiore del sedile (chiave 19)
2. avvitare il supporto inferiore (B) all'estremità delle piastre metalliche (brugola esagonale 5 + chiave 13)

Il kit è comprensivo di tutti gli elementi necessari al fissaggio ad eccezione delle chiavi.

Se acquistato unitamente ad uno scooter il kit viene fornito già installato.

